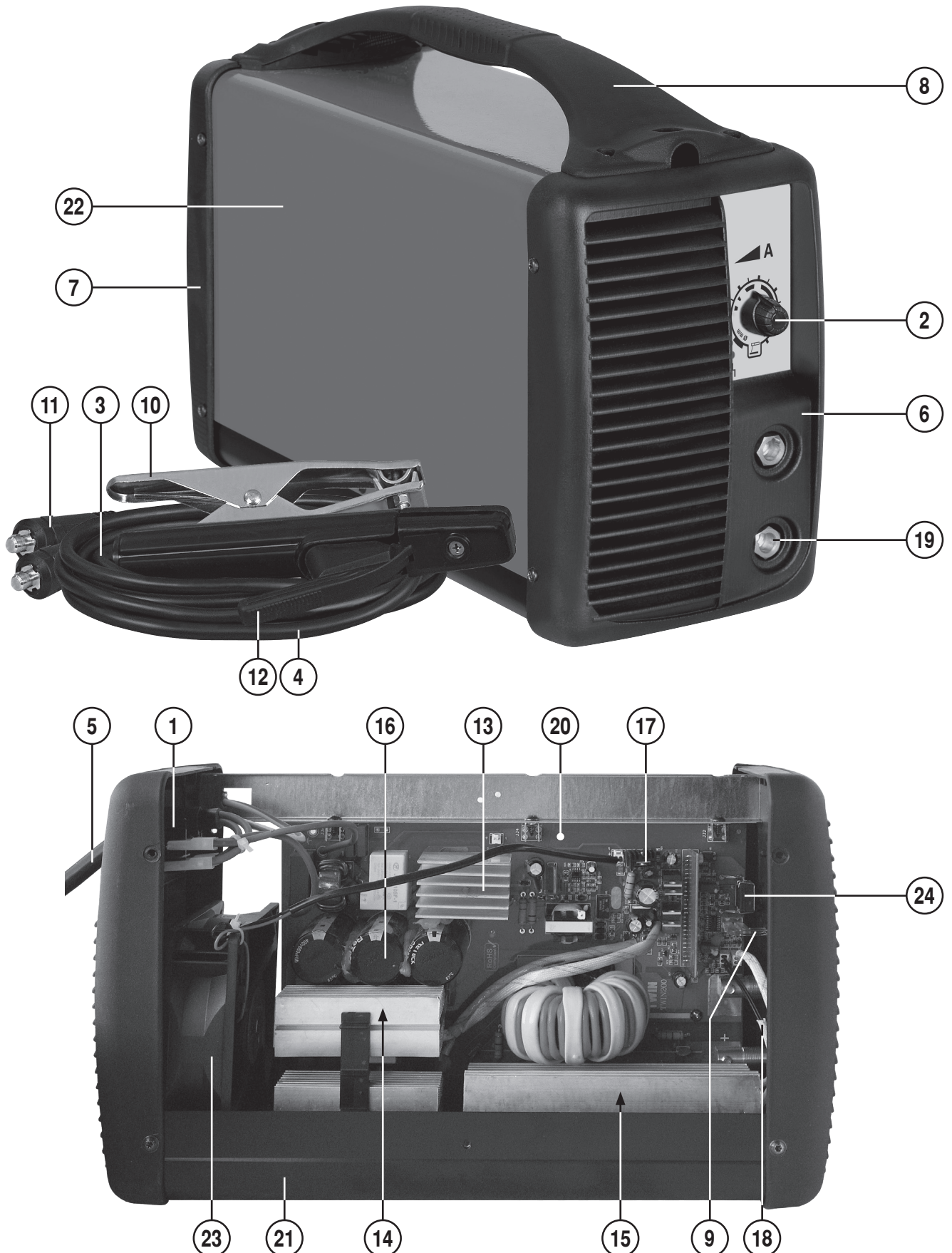


ELENCO PEZZI DI RICAMBIO - LISTE PIECES DETACHEES SPARE PARTS LIST - ERSATZTEILLISTE PIEZAS DE REPUESTO

Esploso macchina, Dessin appareil, Machine drawing, Explosions Zeichnung des Geräts, Diseño seccionado maquina.



Per richiedere i pezzi di ricambio senza codice precisare: codice del modello; il numero di matricola; numero di riferimento del particolare sull'elenco ricambi.

Pour avoir les pieces detachees, dont manque la reference, il faudra preciser: modele, logo et tension de l'appareil; denomination de la piece; numero de matricule.

When requesting spare parts without any reference, pls specify: model-brand and voltage of machine; list reference number of the item; registration number.

Wenn Sie einen Ersatzteil, der ohne Artikel Nummer ist, benoetigen, bestimmen Sie bitte Folgendes: Modell-zeichen und Spannung des Gerates; Teilliste Nuummer; Registriernummer.

Por pedir una pieza de repuesto sin referencia precisar: modelo-marca e tension de la maquina; numero de referencia de lista; numero de matricula.

REF.	ELENCO PEZZI DI RICAMBIO PIECES DETACHEES SPARE PARTS LIST ERSATZTEILLISTE PIEZAS DE REPUESTO
1	Interruttore Interrupteur Switch Schalter Interrupitor
2	Manopola Poignee Knob Griff Manija
3	Cavo + spina atlas Cable + fiche atlas Cable + enchufe atlas Kabel + stecker atlas Cable + enchufe atlas
4	Cavo + spina atlas Cable + fiche atlas Cable + plug atlas Kabel + stecker atlas Cable + enchufe atlas
5	Cavo alim. Cable alim. Mains cable Netzkabel Cable alim.
6	Frontale Partie frontal Front panel Gerätefront Frontal
7	Retro Partie arriere Back panel Rueckseite Trasera
8	Manico Poignee Handle Handgriff Manija
9	Guida luce Guide Guide Führung Guia
10	pinza di massa pince de masse work clamp masseklemme pinza de masa
11	Spina atlas Fiche atlas Atlas plug Atlas stecker Enchufe atlas

REF.	ELENCO PEZZI DI RICAMBIO PIECES DETACHEES SPARE PARTS LIST ERSATZTEILLISTE PIEZAS DE REPUESTO
12	pinza portaelettrodi pince porte-electrodes electrode holder elektrodenhalter pinza portaelectrodos
13	Kit ponte monofase Kit pont monophasé Single phase bridge kit Einfasige brücke kit Kit puente monofasico
14	Kit igbt + diodi Kit igbt + diodes Kit igbt + diodes Kit igbt + dioden Kit igbt + diodos
15	Kit diodi Kit diodes Diode kit Diode kit Kit diodo
16	Kit condensatore snap-in Kit condensateur snap-in Condenser kit snap-in Kondensator kit snap-in Kit condensator snap-in
17	Kit mosfet flyback Kit mosfet flyback Mosfet flyback kit Mosfet flyback kit Kit mosfet flyback
18	Kit cablaggio ntc Kit cable ntc Ntc cable kit Ntc kabel kit Kit cable ntc
19	Kit prese atlas Kit prises atlas Atlas sockets kit Atlas steckdose kit Kit enchufes atlas
20	Kit scheda potenza Kit platine puissance Power board kit Leistungskartekit Kit tarjeta de potencia
21	Kit fondo Kit chassis Bottom kit Bodenteil kit Kit fondo
22	Kit mantello Kit capot Cover kit Deckel kit Kit panel de cobertura

REF.	ELENCO PEZZI DI RICAMBIO PIECES DETACHEES SPARE PARTS LIST ERSATZTEILLISTE PIEZAS DE REPUESTO
23	Ventilatore Ventilateur Fan Ventilator Ventilador
24	Pot. Carb. Pot. Carb. Pot. Carb. Pot. Carb.

REF.	ELENCO PEZZI DI RICAMBIO PIECES DETACHEES SPARE PARTS LIST ERSATZTEILLISTE PIEZAS DE REPUESTO
------	---

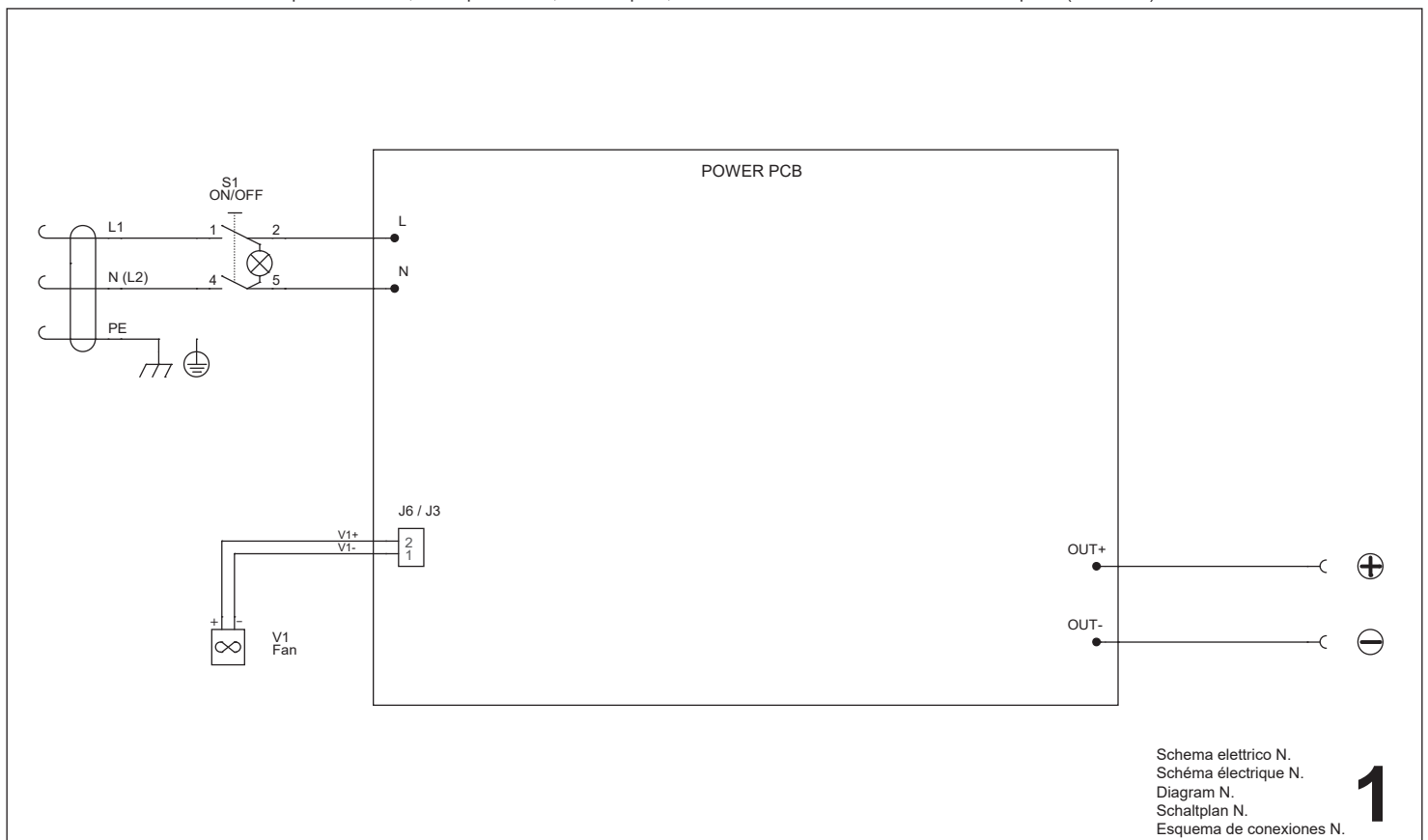
Per individuare lo schema elettrico corrispondente alla vostra macchina, rifarsi all'ultima cifra "/X" del numero di matricola (N. 0000/X) riportato sul frontale.

Pour reperer le schema électrique correspondant à votre appareil, vérifier le dernier chiffre "/X" du numéro de série (N. 0000/X) reporté sur la partie frontale.

In order to find the electrical diagram corresponding to your model, check the last number "/X" of the serial number (N. 0000/X) printed on front panel.

Um den schaltplan, der ihrem gerät entspricht, ausmachen zu können, müssen sie die letzte ziffer "/X" der matrikelnummer (N. 0000/X), die auf der frontseite angebracht ist, beachten.

Para la identificación del esquema eléctrico, correspondienten, a su máquina, referase a la última cifra "/X" del número de placa (N. 0000/X) instalado sobre el frontal.



Schema elettrico N.
Schéma électrique N.
Diagram N.
Schaltplan N.
Esquema de conexiones N.

1